



***Pullman
Ermator***

Brugsvejledning

Luftrensere

A1000

A2000

FORORD

Kære kunde.

Tak for at De valgte Pullman Ermator luftrensere

Vi ønsker Dem tillykke med Deres nye A1000/A2000 og håber, at den opfylder Deres forventninger.

Vi har siden 1967 produceret produkter til professionel støvhåndtering og har gennem årene opnået stor kompetence inden for dette område. Vi udvikler og fornyer til stadighed vort produktsortiment med nye kvalitetsmaskiner.

De kan kontakte Pullman Ermator eller nogle af vore forhandlere for at få yderligere information om vore produkter. De kan også gå ind på vores hjemmeside www.Pullman-Ermator.dk.

Vigtigt!

Denne instruktionsbog omhandler udelukkende luftrensere Pullman Ermator A1000/A2000.

Luftrensere Pullman Ermator A1000/A2000 må udelukkende anvendes til opsugning af tørt, ej eksplosivt materiale.

Hvis luftrenseren anvendes til andre formål eller benyttes på anden måde end denne instruktionsbog beskriver, fraskriver Pullman Ermator AB sig alt ansvar.

Opmærksomheden henledes specielt på afsnittet Sikkerhedsforskrifter.

Læs instruktionsbogen inden luftrenseren Pullman Ermator A1000/A2000 tages i brug.

De reservedele der anvendes til luftrenseren A1000/A2000 skal være godkendt af Pullman Ermator AB.

Udpakning

Var omhyggelig med at kontrollere, at luftrenseren ikke er skadet, og der ikke er synlige skader på maskinen, og ledning.

Sikkerhedsforskrifter:

Vær opmærksom på

Advarsel

- Et elkabel som har klemskader eller er beskadiget på anden måde, kan være farligt at anvende og skal omgående udskiftes. Risiko for personskade.

Advarsel

- Tilslut ikke maskinen til et ujordet udtag. Risiko for personskade.

Advarsel

- Påse at luftrenseren står på et stabilt underlag, så den ikke vælter. Risiko for personskade- og ejendomsskade.

Advarsel

- Risiko for skader på kablet ved betjening af exenterlås.

Advarsel

- Maskinen må **ikke** anvendes i miljøer hvor eksplosive gasser forekommer. Stor risiko for eksplosion.

Advarsel

- Sluk altid for luftrenseren ved stikkontakten inden stikproppen tages ud af stikkontakten. Risiko for stød ved berøring af stikproppens ben.

Service

Advarsel

- Fjern stikproppen fra vægudtaget ved indgreb i maskinen. Risiko for personskade.

Advarsel

- I forbindelse med udskiftning af grovfilter og ved udskiftning af absolutfilter kan sundhedsskadeligt støv frigøres. Reparatøren bør derfor bære beskyttelsesbriller, beskyttelseshandsker, åndedrætsværn med beskyttelsesklasse FFP2. Risiko for personskade.

Advarsel

- Stik ikke hul på filterne. Der er risiko for spredning af sundhedsfarligt støv.

Funktion

Tilslut tilslutningskablet til en stikkontakt og eventuelt udblæsningslange. Start luftrenseren på startknappen. Luftrenseren kan indstilles på 2 hastigheder.

Luftrenseren udskiller materialet i to trin:

- Første trin sker gennem et grovfilter som bør udskiftes daglig. Dette filter fjerner de store partikler, og beskytter det næste filter fra for hurtig tilstopning.
- Andet trin sker gennem et absolutfilter. Dette filter renser luften og har filterklasse H13. Filtret består af en filterpakke som kassette .

Grovfiltrets driftsegenskaber

Grovfiltret er i en kraftig kvalitet og er let at skifte, har lavt grundtrykfald med meget god udskildning. Grovfiltret udskiller de store partikler og er en beskyttelse af absolutfiltret.

Absolutfiltrets driftsegenskaber

Absolutfiltret er dimensioneret til fint, tørt støv og skal have grovfiltret foran sig. Absolutfiltret er kvalitet HEPA H13.

OBS

- Absolutfiltret må ikke rengøres, men skal udskiftes når det er forbrugt.

OBS

- Absolutfiltrets driftholdbarhed minskes og kan helt ødelægges hvis det udsættes for vand.

Filterindikator

A1000/A2000 er udstyret med filterindikatorer med akustiske advarselsslamper. Indikatorerne måler trykfaldet over absolutfiltret. Ved for højt trykfald tændes en orange lampe og indikerer at filterskift er nødvendigt for at opretholde fuld effekt på luftrenseren. Ved for lavt trykfald tændes en Rød lampe og indikerer at Hepa filtret er skadet og må udskiftes.

Ventilator

Luftrenseren er en-faset

Risiko ved spredning af støv– Personlig beskyttelse

Når man skal udskifte grovfiltere og absolutfiltere, kan sundhedsfarligt støv spredes . Brugeren bør iføre sig beskyttelsesbriller, sikkerhedshandske og åndedrætsværn med beskyttelsesklasse FFP2.

Tilbehør

Følgende artikler er forbrugsartikler og skal udskiftes regelmæssigt for at opnå den bedste funktion af luftrenseren.

Art nr.	Betegnelse	Antal/maskine	Maskintyp
200600376	Grovfilter	1 stk.	A300/A600
200700532	Hepafilter	1 stk.	A1000
201000014	Grovfilter	1 stk.	A1000
201000015	Grovfilter	1 stk.	A2000
10085	Hepafilter	1 stk.	A2000

Ved bestilling af reservedele kontakt din forhandler eller Pullman Ermator.

Garanti

På samtlige Pullman Ermator luftrensere med tilbehør gælder 12 måneders fabriksgaranti på materiale/fabrikationsfejl. Med maskinen medfølger en garantiseddelt, som efter returnering til Pullman Ermator udvides til garanti i 36 måneder.

Indgreb i maskinen må ikke ske uden fabrikantens godkendelse. Garantien omfatter ikke fejl som er opstået ved normal slitage, uagtsomhed, fejlagtig anvendelse, uautoriseret indgreb eller at luftrenseren har været tilsluttet forkert spænding.

Ved reklamation skal luftrenseren eller efter aftale, den defekte del returneres til os eller vort serviceværksted for garantiundersøgelse og for eventuel garantireparation eller ombytning.

Fejlsøgning

Luftrenseren A1000/A2000 er konstrueret og tilpasset til krævende miljøopgaver, men brugeren skal være opmærksom på at luftrensere består af præcisions fremstillede komponenter som bør beskyttes mod stød og slag. Filtre, tætninger, indfæstninger og tilslutninger er omhyggeligt tilpasset og udvalgt for brugerens arbejdsmiljø. Det er derfor naturligvis af stor vigtighed at brugeren og servicepersonale behandler luftrenseren med indsigt og kunnen, dette for at luftrenseren skal fungerer fejlfrit til den opgave den skal løse.

Problem	Årsag	Løsning
Ventilator kører ikke	Ikke tilsuttet elnet Kabelbrud Afbryder defekt	Tilslut til el Udskift kabel Udskift afbryder
Ventilator stopper direkte Efter start	Fejl sikring	Udskift til rette sikring
Ventilator går men ingen sug	Filtret stoppet	udskift filter og kontrollerer indikatoren For fuldt filter
Ventilator går men suger dålig	Tilsat filter Pakninger defekte	Rens eller udskift filter Udskift aktuel pakning
Maskinen slipper støv ud	Filtret er løs eller defekt	Kontroller og udskift ved behov
Unormal maskinlyd		Bestil service

GEM DENNE INSTRUKTION!

TEKNISK DATA

TECHNICAL DATA

Luftrensers/ Air cleaner	A1000	A2000
Spænding Voltage	230 VAC,1-fas (1-phase)	230 VAC,1-fas (1-phase)
EFFEKTUDTAG 2 lägen Power	400 W (full speed)	600 W (full speed)
MAX LUFTMÄNGD 2 lägen Max Airflow	1000 m ³ /h	2000 m ³ /h
GROVFILTER Filter klass / Filter class Yta/Area	0,16 m ²	0,64 m ²
ABSOLUTFILTER Filter klass / Filter class Yta/Area	H13 3,5 m ²	H13 10,5 m ²
LYDNIVO 2 lägen Sound level	58 / 65 dB(A)	60 / 68 dB(A)
DIMENSION LxBxH (mm) Dimensions	465x385x466	724x424x810
VÆGT Weight	15 kg	30 kg

**OM ÖVERENSSTÄMMELSE
DECLARATION OF CONFORMITY
DECLARATION DE CONFORMITÉ
ERKLÄRUNG DER ÜBERSTIMMUNG
SAMSVARSERKLØRING**

**Pullman-Ermator AB
Industrivägen 10
S-777 34 SMEDJEBACKEN**

*Försäkrar under eget ansvar att maskinen
Declare under our sole responsibility that the machine
Certifie sous sa propre responsabilité que le produit ciaprès
Versichern auf eigener verantwortung, dass das Produkt
Forsikrer under eget ansvar at maskinen*

**A1000
A2000**

**Nr./No: 00900061 0001-xxxx
Nr./No: 00900062 0001-xxxx**

Tillv.år/Manufact.year/Baujahr: 2010-

*som omfattas av denna försäkring är i överensstämmelse med standarder:
included in this declaration, follows the provisions of the:
est conforme aux aux normes suivantes:
den folgenden Normen entspricht:
er i overensstemmelse med standarder:*

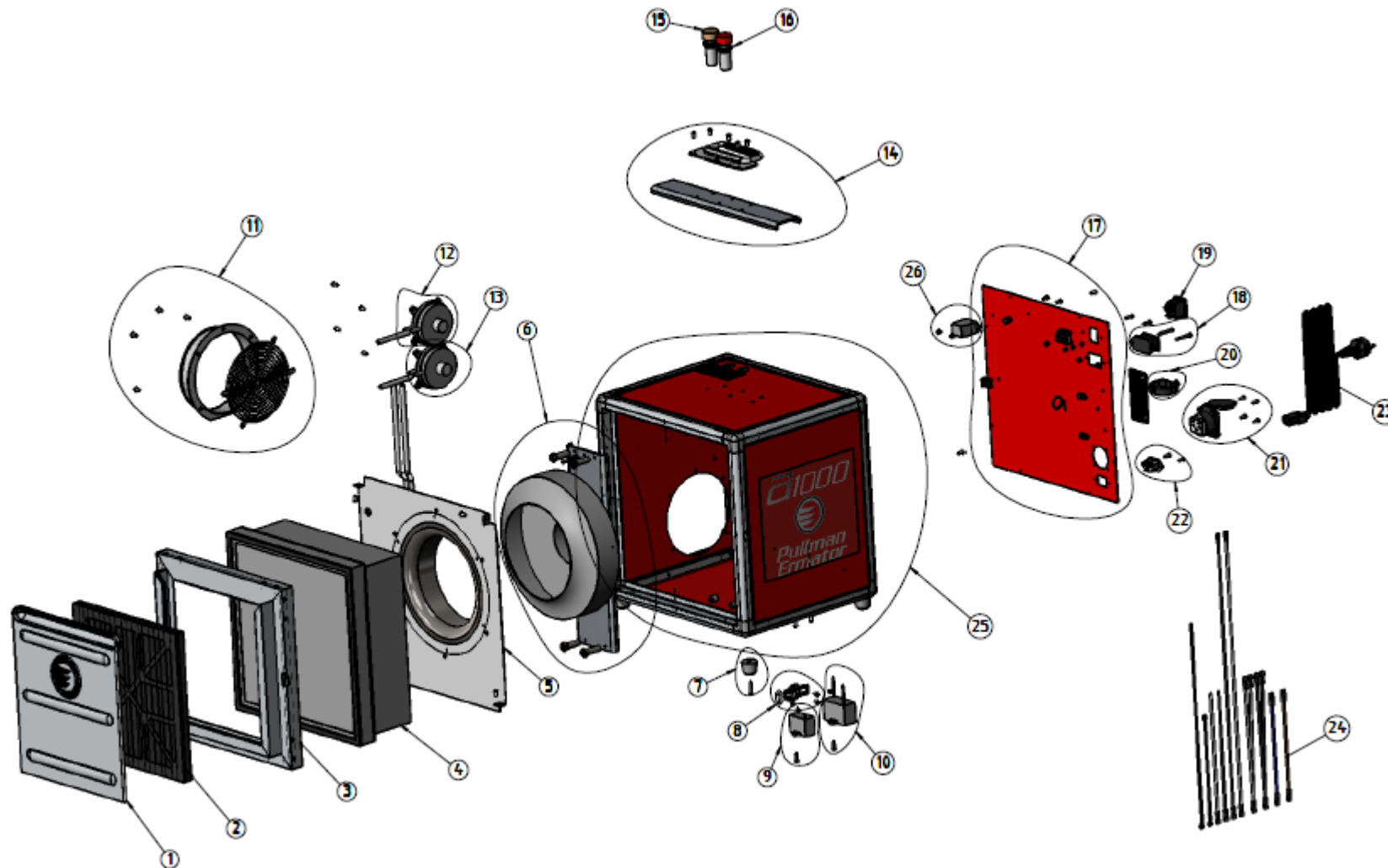
**SS-EN 292-1, SS-EN 60 204-1 (1993.11.30)
SS-EN 55011:1989
SS-EN 50082-1
SS-EN 60335-1, SS-EN 60335-2-69 & A1**

enligt villkoren i/according to/selon/aut/i henhold til vilkårene i
**Machine Directive 98/37/EEG
Low Voltage Directive 73/23/EEG
EMC Directive 89/336/EEG**

SMEDJEBACKEN 2006.01.01

Torbjörn Bengtsson
VD
General Manager

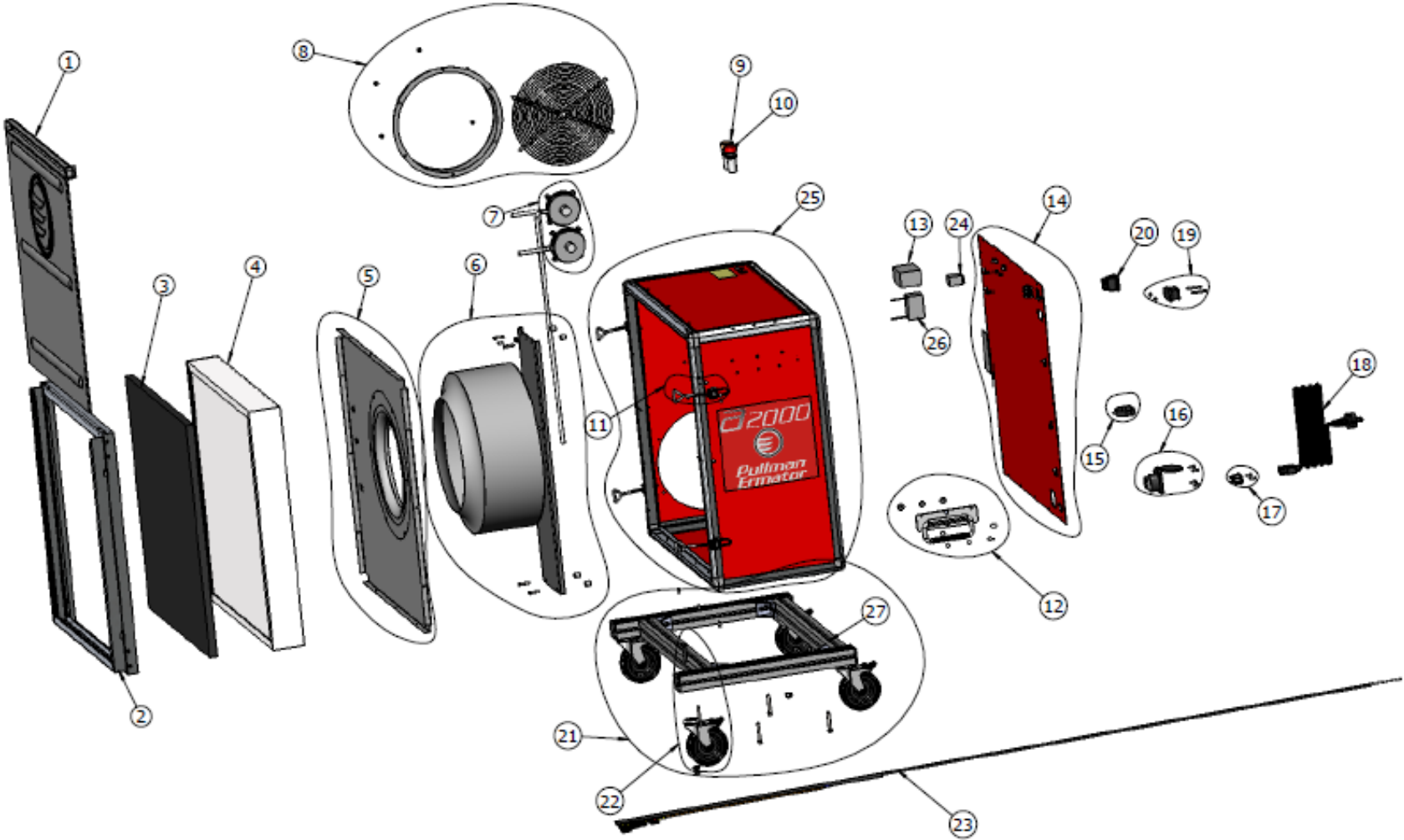
A1000



A1000

POS.	NUMBER	DESCRIPTION	QTY.
1	201100213	PRE-FILTER PROTECT COVER EX. A1000	1
2	201000014	PRE-FILTER 12x12x1 INCH EX. A1000	1
3	201100218	FRONT FRAME COVER FOR A1000 ASSEMBLY	1
4	200700532	FILTER OF A1000	1
5	201100219	FRONT FAN COVER ASSEMBLY EX. A1000	1
6	201100220a	FAN ASSEMBLY SET EX. A1000 230V	1
7	201000367	RUBBER FOOT KIT	4
8	201000426	LOCK SET EX. A1000	2
9	201000435	CAPACITOR 6 μ F SET EX. 230V	1
10	201000434	CAPACITOR 12 μ F SET EX.230V	1
11	201000417	AIR OUTLET SET EX. A1000	1
12	201000418	PRESSURE SENSOR SET EX. A-LINE	1
13	201000418a	PRESSURE SENSOR SET EX. A-LINE	1
14	201000419	HANDLE SET EX. A1000	1
15	201100227	SOUND ALARM 80dB YELLOW LAMP	1
16	201100228	SOUND ALARM 80dB RED LAMP	1
17	201000421	BACKSIDE PLATE SET EX. A1000 230V	1
18	201000133	COUNTER SET	1
19	201100236	SWITCH	1
20	201000422a	CABLE FIX SET	1
21	201100212	ELECTRICAL OUTLET KIT EX.A2000 230V	1
22	201000339	POWER INLET KIT EX.A-LINE	1
23	201100234	POWER CORD SET 230V	1
24	201100223	CABLE KIT A1000 230V	1
25	201000425	AI FRAME BOX EX. A1000	1
26	201000430a	RELAY SET	1

A2000

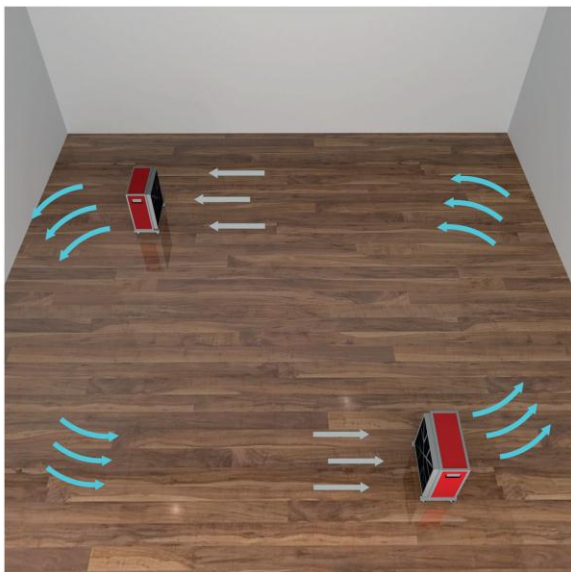


A2000

POS.	NUMBER	DESCRIPTION	QTY.
1	201100209	PRE-FILTER PROTECT COVER EX. A2000	1
2	201100214	FRONT FRAME COVER FOR A2000 SUB ASSEMBLY	1
3	201000015	PRE-FILTER OF A2000	1
4	10085	FILTER OF A2000	1
5	201100210	FRONT FAN INLET COVER EX. A2000	1
6	201100222	FAN ASSEMBLY SET A2000 230V	1
7	201000428	PRESSURE SENSOR SET (0-500) EX. A2000	1
8	201000427	AIR OUTLET SET EX. A2000	1
9	201100227	SOUND ALARM 80dB YELLOW LAMP	1
10	201100228	SOUND ALARM 80dB RED LAMP	1
11	201100229	LOCK SET EX. A2000	4
12	201000338	HANDLE SET EX. A2000	2
13	201000433	CAPACITOR 25 μ F SET EX.230V	1
14	201000431a	BACK PLATE SET EX.A2000	1
15	201000422	CABLE FIX SET	1
16	201100212	ELECTRICAL OUTLET KIT EX.A2000 230V	1
17	201000339	POWER INLET KIT EX.A-LINE	1
18	201100234	POWER CORD SET 230V	1
19	201000133	COUNTER SET	1
20	201100236	SWITCH	1
21	201000337	CARRIER ASSEMBLY EX. A2000	1
22	201000432	WHEEL SET EX. A2000	4
23	201100239	CABLE KIT A2000	1
24	201000430a	RELAY SET	1
25	201000429a	A2000 MAIN BOX	1
26	201000434	CAPACITOR 12 μ F SET EX.230V	1
27	201000280	WHEEL FRAME ASSEMBLY KIT	1

Noteringar/Comments

Forslag til placering af din luftrensers



A600U	1-20m³
A1000	1-45m³
A2000	1-90m³



Pullman-Ermator AB
Industrivägen 10
777 34 Smedjebacken
Tel: +46 (0)240 66 09 60
Fax: +46 (0)240 66 30 60
Email: info@pullman-ermator.se

